

ASY7UB

ASY9UC

ASY12UC

ASY14UB



3a ASY7UB/9UC

3a ASY12UC



3a ASY14UB

Мощен изходящ въздушен поток, въпреки компактния размер

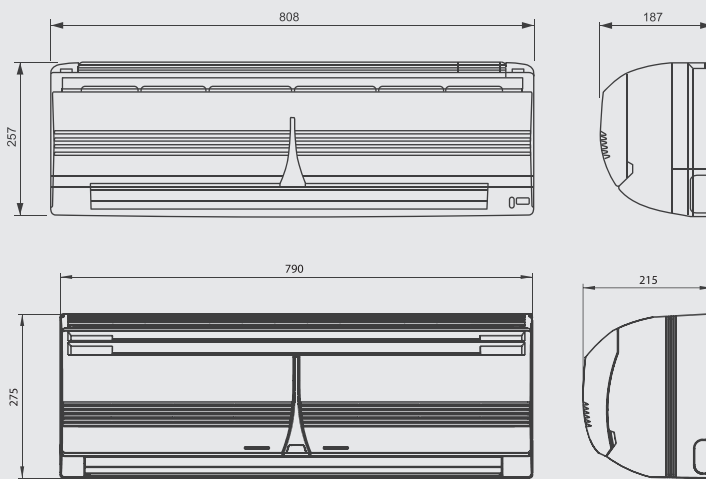
Въпреки че вътрешното тяло е компактно, то разполага с турбина с диаметър 90 мм, с високо налягане и топлообменник с голяма ефективност. Това осигурява мощен въздушен поток за охлаждане или отопление на всички части на помещението.



Размери

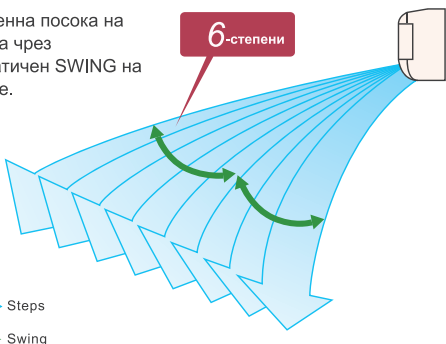
Модели: ASY7UB / ASY9UC / ASY12UC / ASY14UB

(mm)



Автоматичен SWING на клапите

6-степенна посока на въздуха чрез автоматичен SWING на клапите.



Симетричен дизайн

Симетричен, изчистен дизайн1 който подхожда на всеки интериор.



Легенда



Нагоре/надолу движещи се клапи



Автоматична настройка на въздушния поток



Микрокомпютър настройва автоматично въздушния поток, за да съответства ефективно на промяната в стайната температура.



Автоматичен рестарт



При временно спиране на ел. захранване, и след възстановяването му, климатизатора ще се включи автоматично на същия режим.



Двупосочност



Клапите насочват автоматично въздушния поток в хоризонтално и вертикално направление.



Автоматична смяна на режим



Климатизатора превключва автоматично от отопление на охлаждане и обратно в зависимост от настроената температура и тази в помещението.



Таймер "сън"



Микрокомпютър постепенно променя стайната температура, осигурявайки комфортни условия за сън.



Програмируем таймер

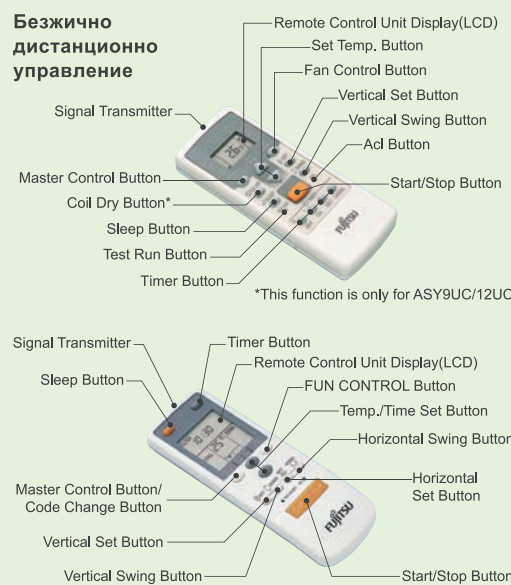


Цифров таймер позволяващ да се програмира часово включване и изключване на климатизатора.



Миеш се панел

Безжично дистанционно управление



*This function is only for ASY9UC/12UC

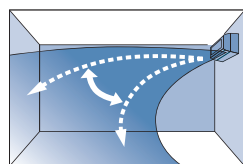


Мощен изходящ въздушен поток, въпреки компактния размер

Въпреки че вътрешното тяло е компактно, то разполага с турбина с диаметър 107 мм, с високо налягане и топлообменник с голяма ефективност. Това осигурява мощен въздушен поток за охлаждане или отопление на всички части на помещението.



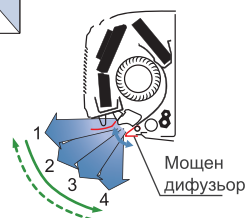
Голяма свобода на въздушния поток дават използваните самостоятелни жалюзи.



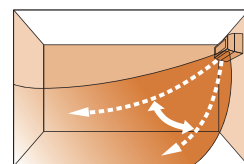
Охлаждане

Хоризонталният въздушен поток не духа студен въздух директно в обитателите на помещението.

Steps
Swing



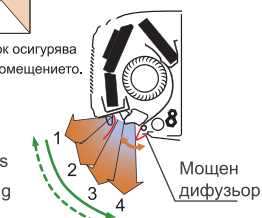
Мощен дифузьор



Отопление

Силно вертикалният въздушен поток осигурява висока температура при пода на помещението.

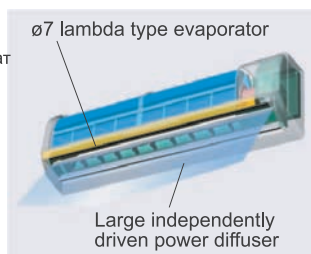
Steps
Swing



Мощен дифузьор

Безшумна работа

Високо ефективен вентилатор и изпарител подобряват пътя и посоката на въздушния поток.



ø7 lambda type evaporator

Large independently driven power diffuser

Low noise
34dB
(ASY18)

Лесно техническо обслужване

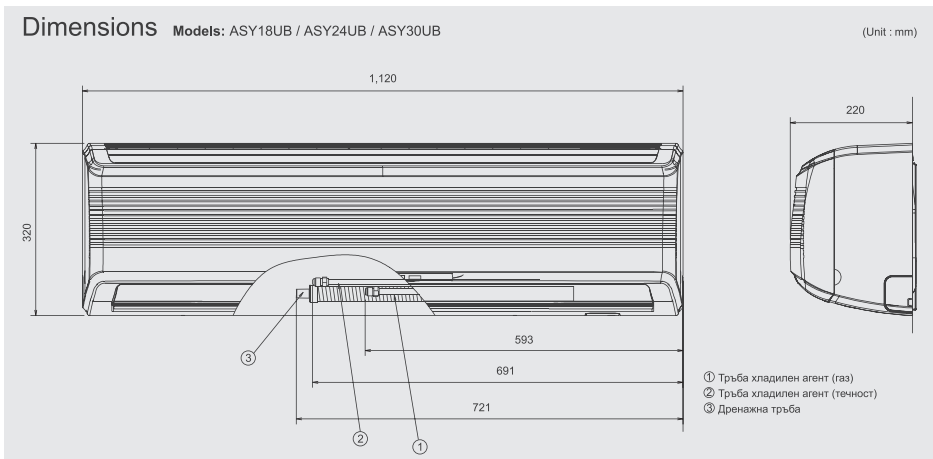
Предният панел се сваля лесно, обслужването е също толкова лесно.



Увеличаване на пространството за тръбите 15%

Други

- Двоен аутостинг
- Двоен начин за отвеждане на дренажа



Характеристики

| Модел No. | Вътрешно тяло | | ASY7UB | ASY9UC | ASY12UC | ASY14UB | ASY18UB | ASY24UB | ASY30UB |
|--|---------------------|-------------|-------------|-------------|-------------|-------------|--------------|--------------|--------------|
| | Данни | Външно тяло | AOY7UB | AOY9UC | AOY12UC | AOY14UB | AOY18UB | AOY24UB | AOY30UB |
| Захранващо напрежение | V/∅/Hz | | 230/1/50 | 230/1/50 | 230/1/50 | 230/1/50 | 230/1/50 | 230/1/50 | 230/1/50 |
| Мощност | Охлаждане | kW | 2.20 | 2.60 | 3.25 | 4.25 | 5.40 | 6.80 | 7.90 |
| | Отопление | kW | 2.30 | 2.95 | 3.95 | 4.80 | 5.70 | 7.40 | 8.40 |
| Консумация | Охлаждане/Отопление | kW | 0.83/0.75 | 1.07/0.90 | 1.35/1.28 | 1.38/1.27 | 1.85/1.85 | 2.40/2.40 | 2.75/2.75 |
| EER - Енергиен клас | Охлаждане | | 2.65-D | 2.43-E | 2.41-E | 3.08-B | 2.92-C | 2.83-C | 2.87-C |
| COP - Енергиен клас | Отопление | W/W | 3.07-D | 3.28-C | 3.09-D | 3.78-A | 3.08-D | 3.08-D | 3.05-D |
| | Охлаждане/Отопление | A | 3.9/3.6 | 4.8/4.1 | 5.9/5.6 | 6.1/5.6 | 8.3/8.3 | 10.6/10.5 | 13.0/13.0 |
| Изушаване на въздуха | l/h | | 1.0 | 1.3 | 1.8 | 2.0 | 2.5 | 3.0 | |
| Шум (вътрешно тяло) | Охлаждане | NHL/LQ | 38/35/33/29 | 40/38/35/30 | 40/38/36/33 | 43/40/37/33 | 41/37.5/34 | 45/42/38 | 47.5/44/40.5 |
| Шум (външно тяло) | Охлаждане | dB(A) | 43 | 46 | 48 | 47 | 52 | 53 | 54 |
| Циркулация на въздуха | вътре/вън | m³/h | 380/1350 | 540/1350 | 540/1700 | 700/1670 | 800/3200 | 970/3200 | 1040/3320 |
| Размери В x Ш x Д | Вътрешно тяло | mm | 257x808x187 | 257x808x187 | 257x808x187 | 275x790x215 | 320x1120x220 | 320x1120x220 | 320x1120x220 |
| | | kg(lbs) | 8(18) | 8(18) | 8(18) | 9(20) | 16(35) | 16(35) | 16(35) |
| | | mm | 535x650x250 | 535x650x250 | 535x695x250 | 535x780x250 | 650x830x320 | 650x830x320 | 900X900X350 |
| Тегло | Външно тяло | mm | 26(57) | 28(62) | 31(68) | 37(82) | 52(114) | 59(130) | 74(163) |
| | | kg(lbs) | 6.35/9.52 | 6.35/9.52 | 6.35/9.52 | 6.35/12.7 | 6.35/15.88 | 9.52/15.88 | 9.52/15.88 |
| Свързващи тръби (малък/голям) | mm | 6.35/9.52 | 6.35/9.52 | 6.35/9.52 | 6.35/12.7 | 6.35/15.88 | 9.52/15.88 | 9.52/15.88 | |
| Диаметър на дренажната тръба (вътрешен/външен) | mm | 14/25.5 | 14/25.5 | 14/25.5 | 14/25.5 | 16/28 | 16/28 | 16/28 | |
| Максимална дължина на тръбите | m | 10(7.5) | 15(7.5) | 15(7.5) | 15(7.5) | 20(7.5) | 20(7.5) | 25(7.5) | |
| Максимална денивелация | | | 5 | 8 | 8 | 8 | 8 | 15 | |
| Обхват на външната температура | Охлаждане | °CDB | 21~43 | 21~43 | 21~43 | 21~43 | 0~43 | 0~43 | |
| | Отопление | °CDB | -5~24 | -5~24 | -15~24 | -15~24 | -15~24 | -15~24 | |
| Хладилен агент | | | R410A | R410A | R410A | R410A | R410A | R410A | |

FUJITSU GENERAL LIMITED
1116, Suenaga, Takatsu-ku, Kawasaki 213-8502, Japan



ISO 9001 Certified number:09 100 89394 ISO 14001 Certified number:09 104 9245 ISO 9001 Certified number:09 100 79269 ISO 14001 Certified number:104692 Fujitsu General Co., Ltd.