

# СОЛАРНИ БОЙЛЕРИ С ЕДНА СЕРПЕНТИНА SUNSYSTEM SB

Соларните бойлери с една серпентина се предлагат от 150 литра до 500 литра. Изработват се с емайлирани или хром-никелови водосъдържатели. Емайлираните са подсигурени с анодна защита за осигуряване на дългогодишна експлоатация. Предлагат се както във вертикално, така и в хоризонтално изпълнение. Стандартно бойлерите се изработват с изведени отдясно изводи. По поръчка се изработват и с изводи отляво.

## Водосъдържател

**Материал:** стоманена ламарина ST 37.2 или неръждаема ламарина 1.4301

**Заварки:** автоматично заваряване в защитна газова среда (МИГ и ВИГ)

**Защитно покритие:** висококачествено стъклокерамично покритие и защитен анод  
/за емайлиран водосъдържател/

**Максимално работно налягане:** 8 bar

**Максимално налягане на изпитване с вода:** 15 bar

**Максимална работна температура:** 95°C

**Изоляция:** пенополиуретан с дебелина 50 мм

**Декоративна обшивка:** PVC в различни цветове

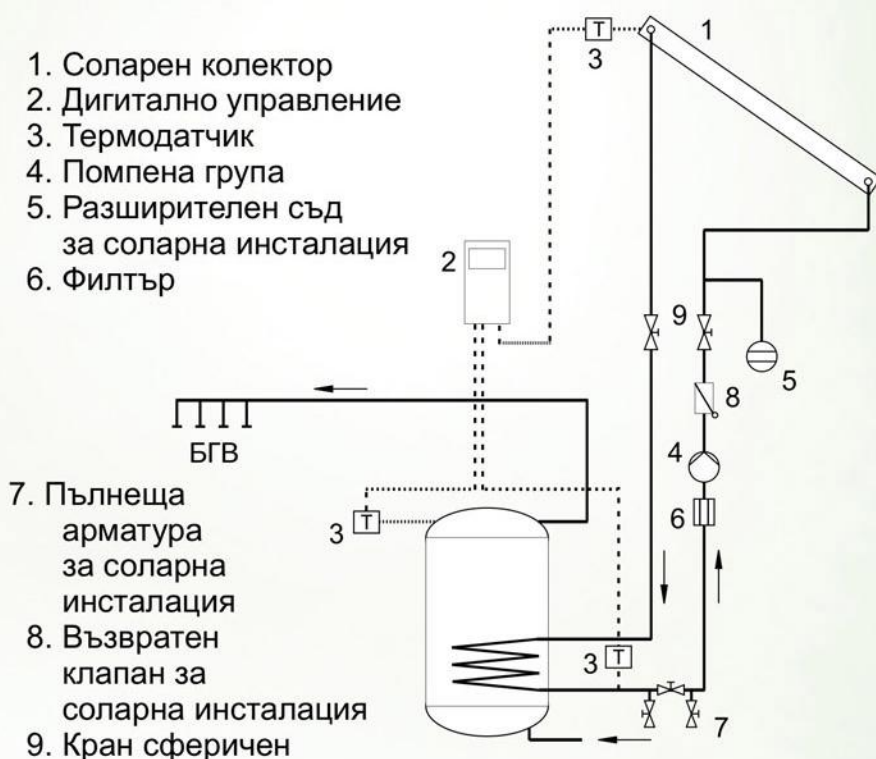
**Серпентина:** стоманена тръба ST 37.2  
или неръждаема тръба 1.4301

**Максимално налягане на изпитване  
на серпентината:** 25 bar

**Електронагревател:** 3; 4,5; 6 kW, /230 V/; 7,5 kW, /400 V/  
с изнесен отвън терморегулатор  
с двойна защита

**Фланец:** диаметър  $\phi 180$  мм /  $\phi 100$  мм

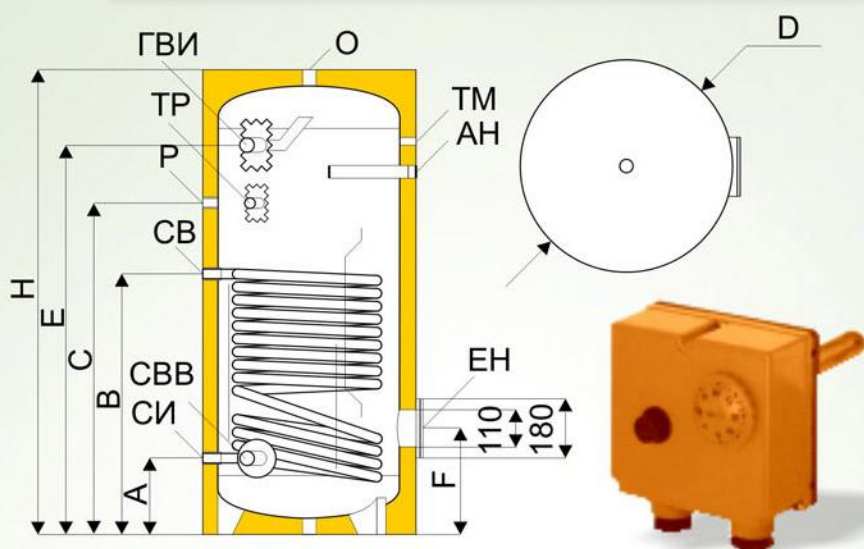
Схема на свързване на бойлер с една серпентина  
към соларна система



# МОДЕЛ SUNSYSTEM SB

## ТЕХНИЧЕСКИ ХАРАКТЕРИСТИКИ НА БОЙЛЕР С ЕДНА СЕРПЕНТИНА МОДЕЛ SB S1

Обем L	150	200
Серпентина S вход/изход R	1"	1"
Топлообменна повърхност m <sup>2</sup>	0,74	0,95
При свързване към котел с t 90°C и t на водата 10/45°C kW-L/h	36 884	40 982
Мощност на ел. нагревателя kW	3	3
Вход студена вода R	1"	1"
Изход гореща вода R	1"	1"
Рециркулация R (за неръждаем бойлер)	3/4"(1/2")	3/4"(1/2")
Тегло кг емайл	80	88
Тегло кг CrNi	60	65
Работно налягане bar	8	8



### РАЗМЕРИ ЗА РАЗЛИЧНИТЕ ЛИТРАЖИ вертикално изпълнение /мм/

SB V/S1	150 L	200 L
A	202	202
B	692	692
C	964	964
E	1110	1110
D	φ555	φ555
H	1070	1340
F	310	310

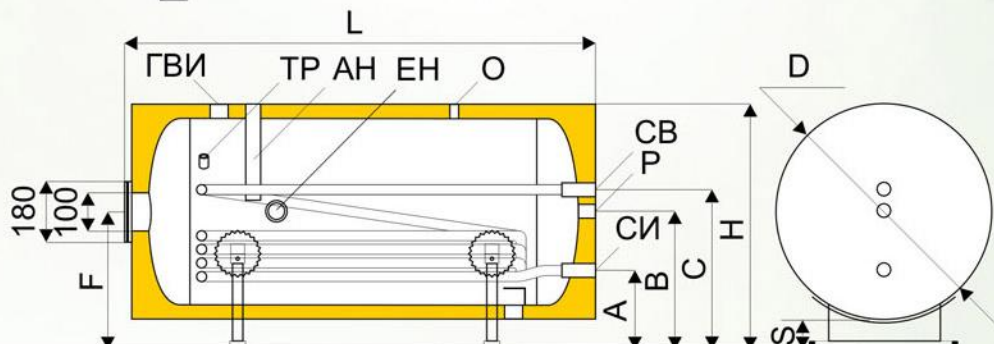
Електронагреватели  
3; 4,5; 6 kW/230V  
и 7,5 kW/400V

Терморегулатор



### РАЗМЕРИ ЗА РАЗЛИЧНИТЕ ЛИТРАЖИ хоризонтално изпълнение /мм/

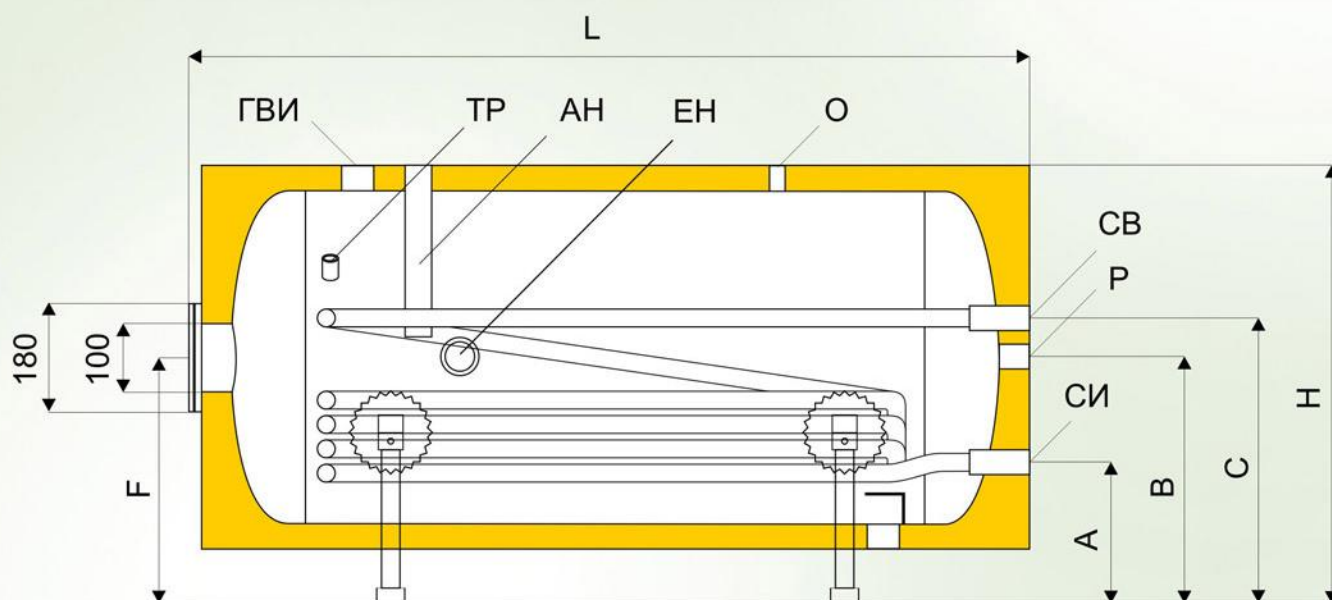
SB H/S1	150 L	200 L
A	275	275
B	420	420
C	525	525
D	φ555	φ555
L	1070	1370
F	420	420
H	695	695
S	140	140



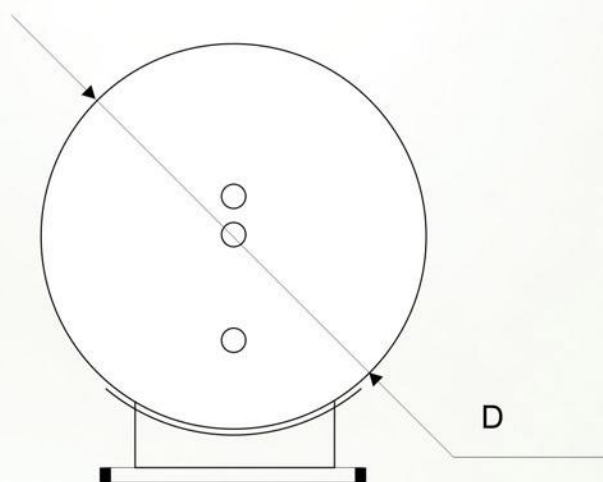
# МОДЕЛ SUNSYSTEM SB

## ТЕХНИЧЕСКИ ХАРАКТЕРИСТИКИ НА БОЙЛЕР С ЕДНА СЕРПЕНТИНА МОДЕЛ SB S1

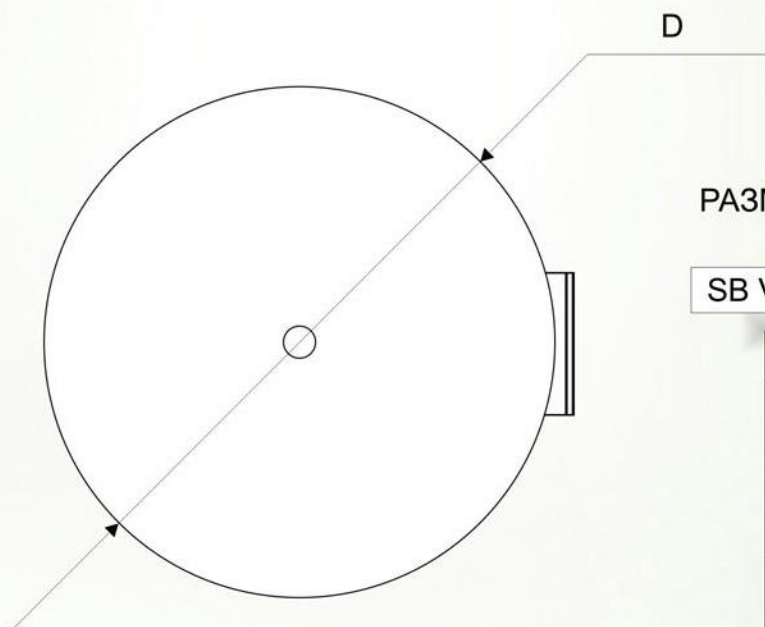
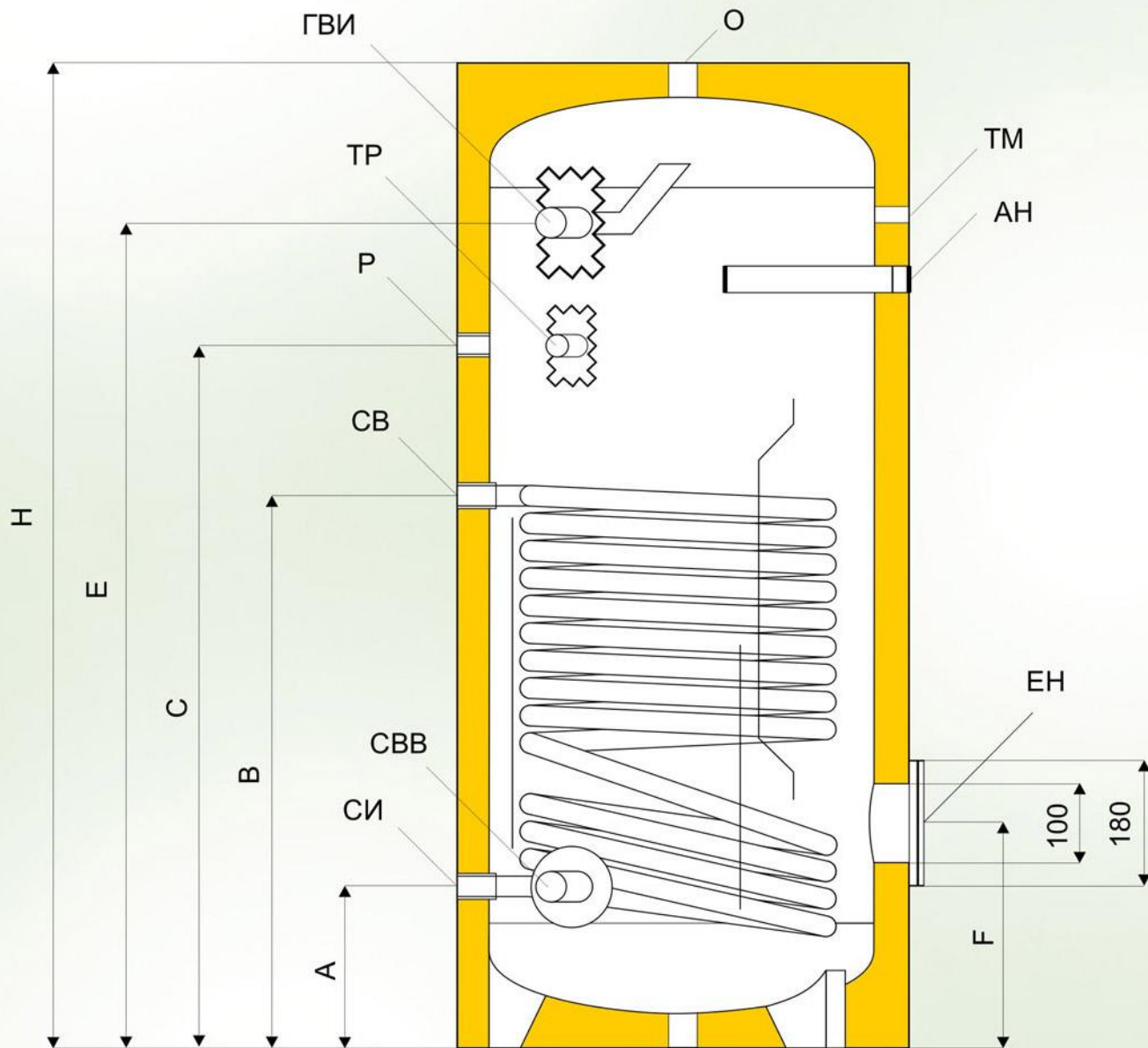
Обем L	300	400	500
Серпентина S вход/изход R	1"	1"	1"
Топлообменна повърхност m <sup>2</sup>	1,3	1,7	2,15
При свързване към котел с t 90°C и t на водата 10/45°C kW-L/h	53 1302	62 1523	72 1769
Мощност на ел. нагревателя kW	4,5	6	7,5
Вход студена вода R	1"	1 1/4"	1 1/2"
Изход гореща вода R	1"	1 1/4"	1 1/2"
Рециркулация R (за неръждаем бойлер)	3/4"(1/2")	1"	1"
Тегло кг емайл	127	145	165
Тегло кг CrNi	101	132	151
Работно налягане bar	8	8	8



### РАЗМЕРИ ЗА РАЗЛИЧНИТЕ ЛИТРАЖИ горизонтално изпълнение /мм/



SB H/S1	300 L	400 L	500 L
A	290	315	315
B	430	430	430
C	540	515	515
D	φ650	φ750	φ750
L	1410	1460	1710
F	465	515	515
H	790	890	890
S	140	140	140



РАЗМЕРИ ЗА РАЗЛИЧНИТЕ ЛИТРАЖИ  
вертикално изпълнение /мм/

SB V/S1	300 L	400 L	500 L
A	215	270	270
B	805	850	960
C	1007	1105	1206
E	1170	1240	1455
D	φ650	φ750	φ750
H	1410	1460	1710
F	320	450	450