

МОДЕЛ SUNSYSTEM SB

Слънчевите бойлери с една серпентина се предлагат и от 750 литра до 1000 литра.

Изработват се с емайлирани или хром-никелови водосъдържатели. Емайлираните са подсигурени с анодна защита за осигуряване на дългогодишна експлоатация.

Предлагат се както във вертикално, така и в хоризонтално изпълнение.

Водосъдържател

Материал: стоманена ламарина ST 37.2
или неръждаема ламарина 1.4301

Заварки: автоматично заваряване в защитна газова среда (МИГ и ВИГ)

Защитно покритие: висококачествено стъклокерамично покритие и защитен анод
/за емайлиран водосъдържател/

Максимално работно налягане: 8 bar

Максимално налягане на изпитване с вода: 15 bar

Максимална работна температура: 95°C

Изолация: мек термоустойчив пенополиуретан
с дебелина 100 мм, плътност 23 kg/m³

Декоративна обшивка: каширан пекалит в различни цветове

Серпентина: стоманена тръба ST 37.2
или неръждаема тръба 1.4301

Максимално малягане на изпитване на серпентината: 25 bar

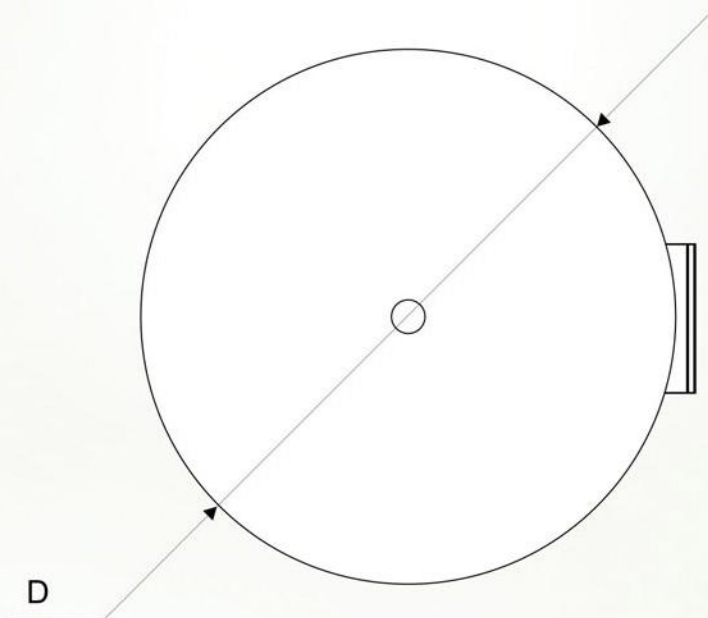
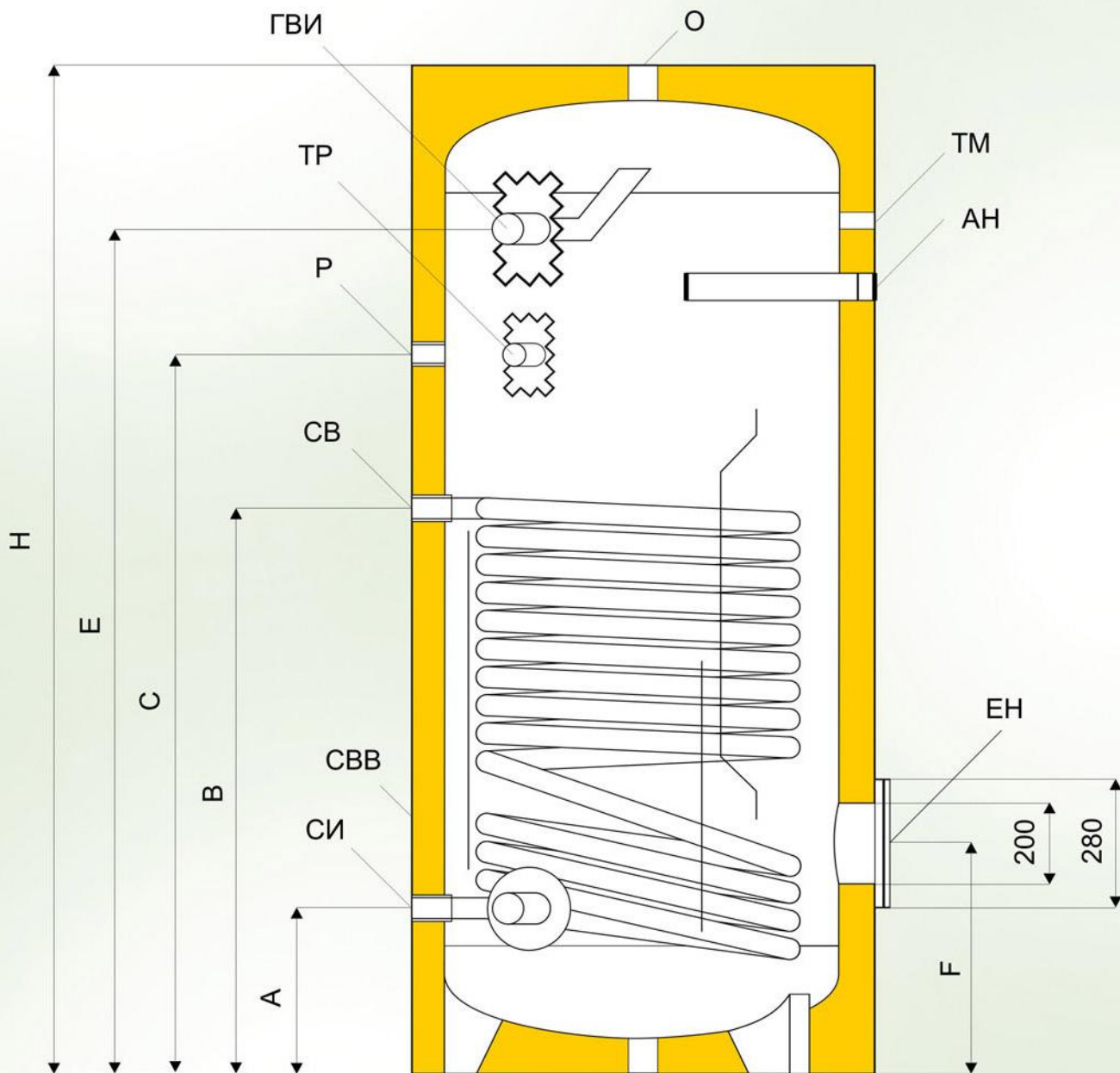
Електронагревател: 7,5 kW, /400 V/ с изнесен отвън терморегулатор с двойна защита

Фланец: диаметър ϕ 280 мм / ϕ 200 мм



ТЕХНИЧЕСКИ ХАРАКТЕРИСТИКИ НА БОЙЛЕР С ЕДНА СЕРПЕНТИНА МОДЕЛ SB S1

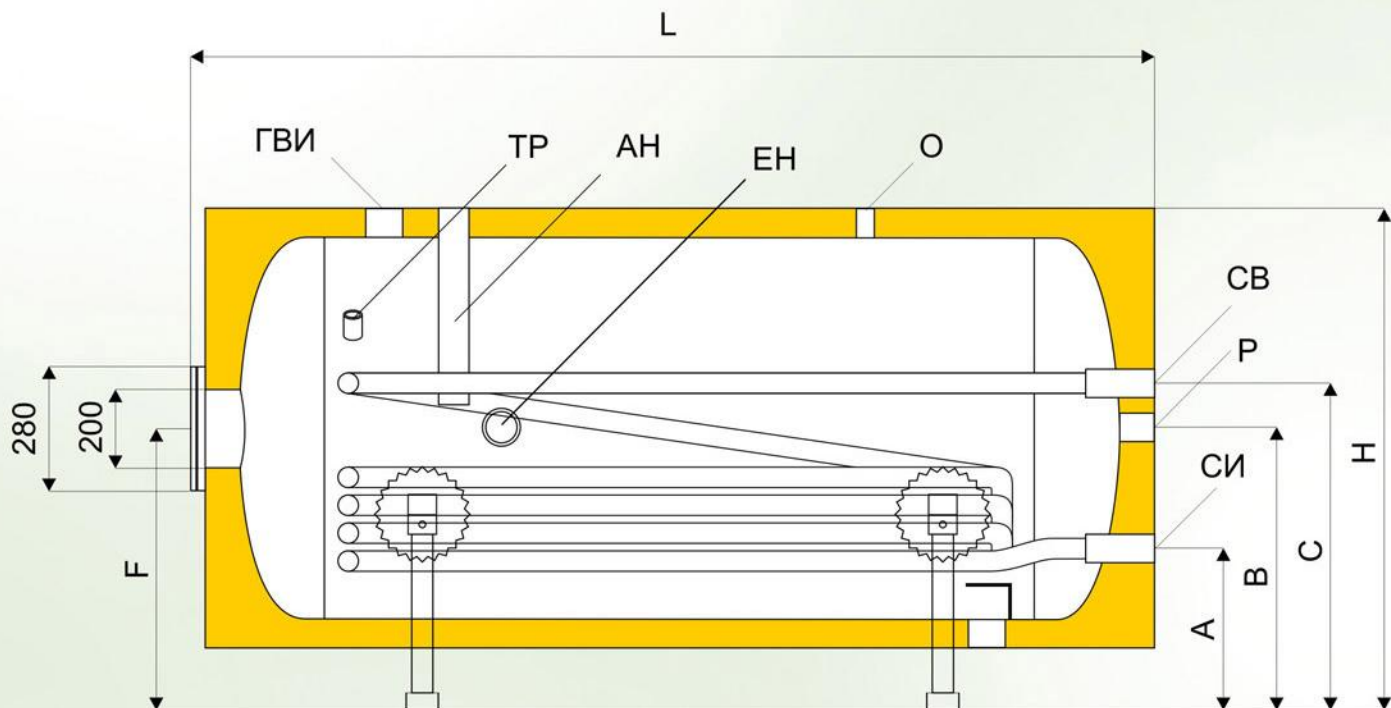
Обем L	750	1000
Серпентина S вход/изход R	1"	1"
Топлообменна повърхност m ²	2,0	2,7
При свързване към котел с t 90°C и t на водата 10/45°C kW-L/h	72 1769	97 2383
Мощност на ел. нагревателя kW	7,5	2 x 7,5
Вход студена вода R	1 1/2"	1 1/2"
Изход гореща вода R	1 1/2"	1 1/2"
Рециркулация R	1"	1"
Тегло кг емайл	270	360
Тегло кг CrNi	190	230
Работно налягане bar	8	8



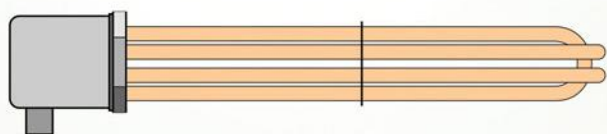
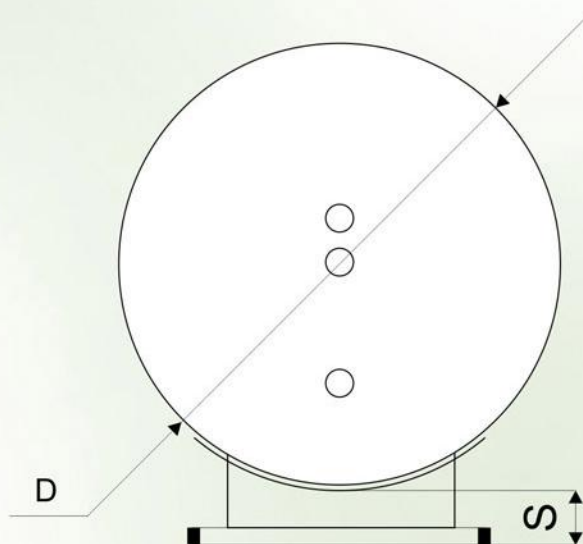
РАЗМЕРИ ЗА РАЗЛИЧНИТЕ ЛИТРАЖИ
вертикално изпълнение /мм/

SB V/S1

	750 L	1000 L
A	360	310
B	1030	1060
C	1465	1477
E	1690	1690
D	φ950	φ1050
H	2050	2050
F	510	450



Терморегулатор



Електронагреватели 7,5 kW/400V

РАЗМЕРИ
ЗА РАЗЛИЧНИТЕ ЛИТРАЖИ
хоризонтално изпълнение /мм/

SB H/S1	750 L	1000 L
A	840	340
B	415	665
C	790	790
D	φ950	φ1050
L	2050	2050
F	515	665
S	140	140
H	1090	1190