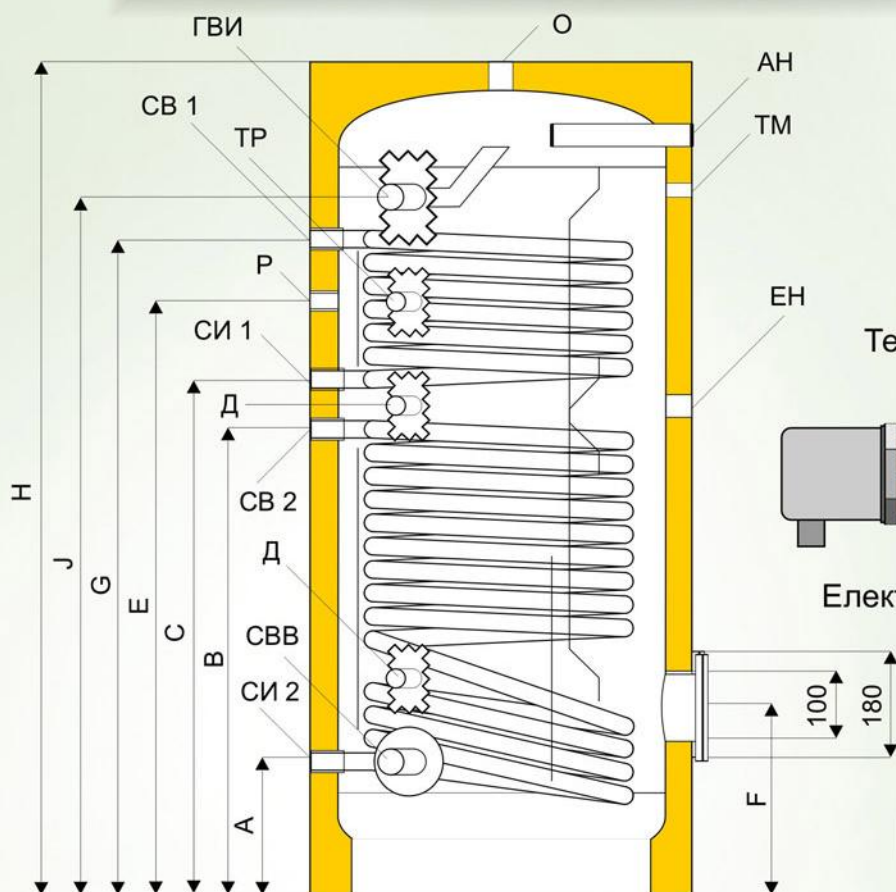


# МОДЕЛ SUNSYSTEM SB S2

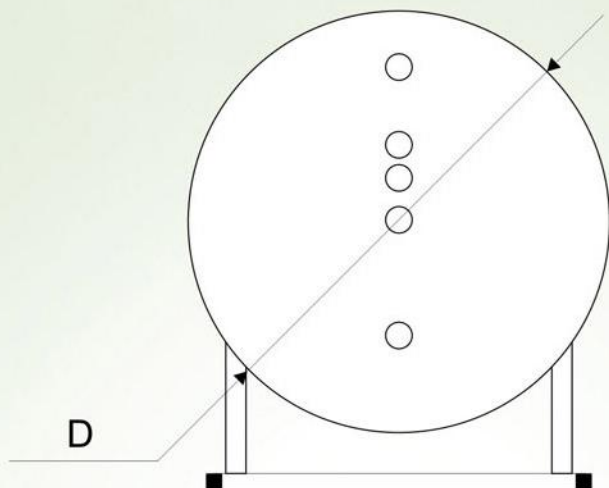
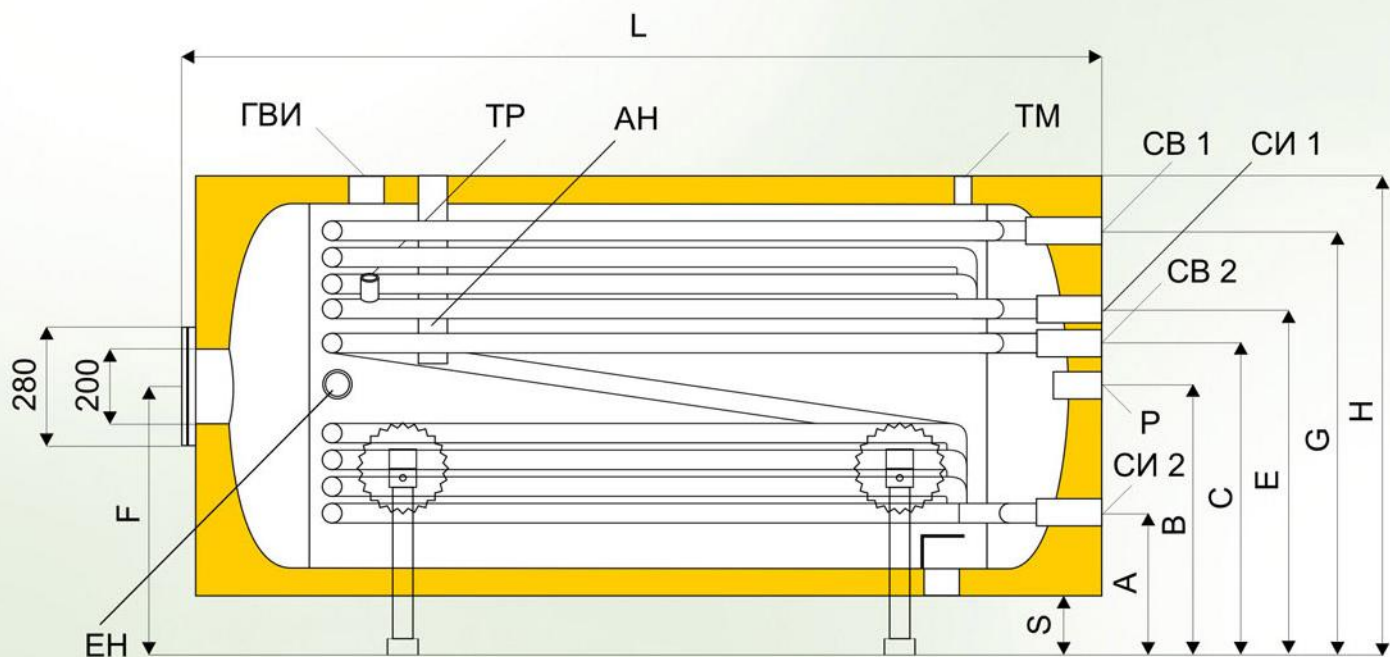
## ТЕХНИЧЕСКИ ХАРАКТЕРИСТИКИ НА БОЙЛЕР С ДВЕ СЕРПЕНТИНИ МОДЕЛ SB S2

Обем L	1500	2000
Мощност на ел. нагревателя kW	3 x 7,5	4 x 7,5
Топлообменна повърхност на S1 m <sup>2</sup>	3	4
Топлообменна повърхност на S2 m <sup>2</sup>	2,5	3
Вход студена вода G	2 x 1 1/2"	2 x 1 1/2"
Изход гореща вода G	2 x 1 1/2"	2 x 1 1/2"
Рециркулация G	1"	1"
Тегло кг емайл	590	770
Тегло кг CrNi	440	560
Работно налягане bar	8	8



РАЗМЕРИ  
ЗА РАЗЛИЧНИТЕ ЛИТРАЖИ  
вертикално изпълнение /мм/

SB V/S2	1500 L	2000 L
A	355	355
B	1085	1085
C	1623	1623
E	1845	1845
D	φ1200	φ1350
H	2240	2200
F	475	475
G	1850	1850
J	1900	1900



Терморегулятор

РАЗМЕРИ ЗА РАЗЛИЧНИТЕ ЛИТРАЖИ  
хоризонтално изпълнение /мм/

SB H/S2	1500 L	2000 L
A	450	480
B	740	820
C	850	940
D	φ1200	φ1350
E	960	1060
L	2240	2200
F	740	815
G	1160	1290
S	140	140
H	1340	1490



Електронагреватели 7,5 kW/400V